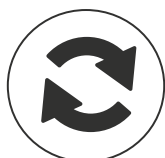


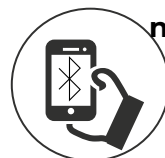
KONTROLER DOSTĘPU BE-TECH MJM 01/ MJM 02



Proste i szybkie
zarządzanie



Otwarcie
Kartą MiFare

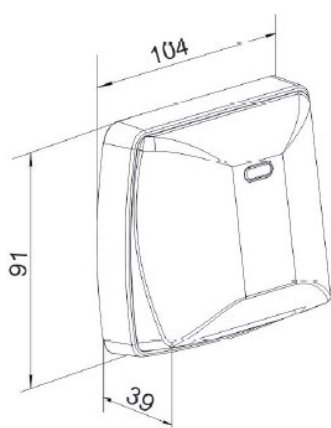


Otwarcie
aplikacją

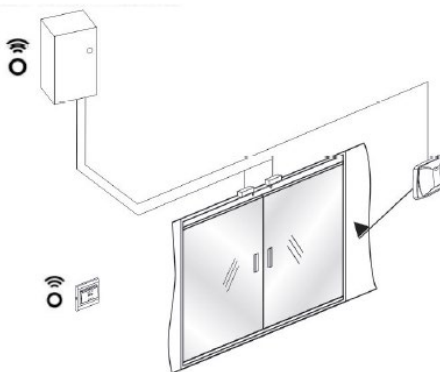
nowość!

Be-Tech KONTROLER DOSTĘPU

MJM 01/ MJM02



Model	MJM 01 – JEDNOSTRONNY MJM 02- DWUSTRONNY
Przeznaczenie Produktu	Hotel/ Pensjonat
Standard działania	Mifare 13,56 MHz
Sposób otwarcia	Nośnik MiFare / klucz awaryjny / Bluetooth (jako opcja dodatkowa)
Wymiary	111 x94x39mm
Prąd obciążenia	Wyjście przekaźnikowe max 3A/12V DC
Zasilanie	12V DC
Materiał	Tworzywo sztuczne
Zastosowanie	Wewnątrz obiektu, tam gdzie nie ma możliwości zastosowania zamka Be-Tech
Montaż	Nakładkowy
Historia zdarzeń	Pamięć 400 ostatnich zdarzeń
Oprogramowanie	BIS Hotel
Zarządzanie	Działający w jednym systemie z zamkami i innymi urządzeniami Be-Tech – otwarcie jedną kartą
Gwarancja	24 m-ce *



* Możliwość przedłużenia gwarancji – o szczegóły zapytaj sprzedawcę.