



ZAMEK DO APARTAMENTÓW BE-TECH 501



Proste i szybkie
zarządzanie



Otwarcie
Na kod



Otwarcie
Kartą MiFare



Otwarcie
aplikacją

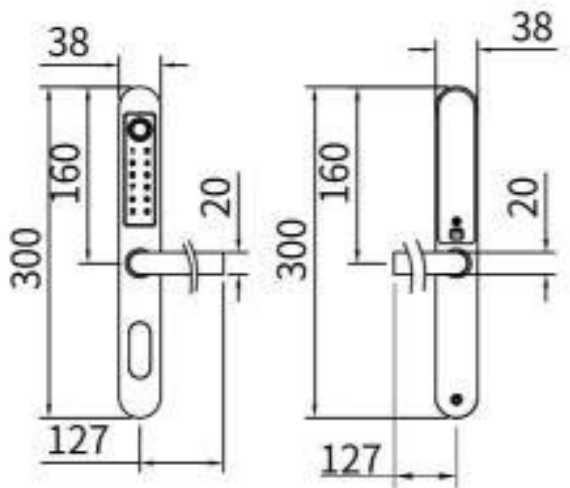
Zamek do apartamentów Be-Tech 501



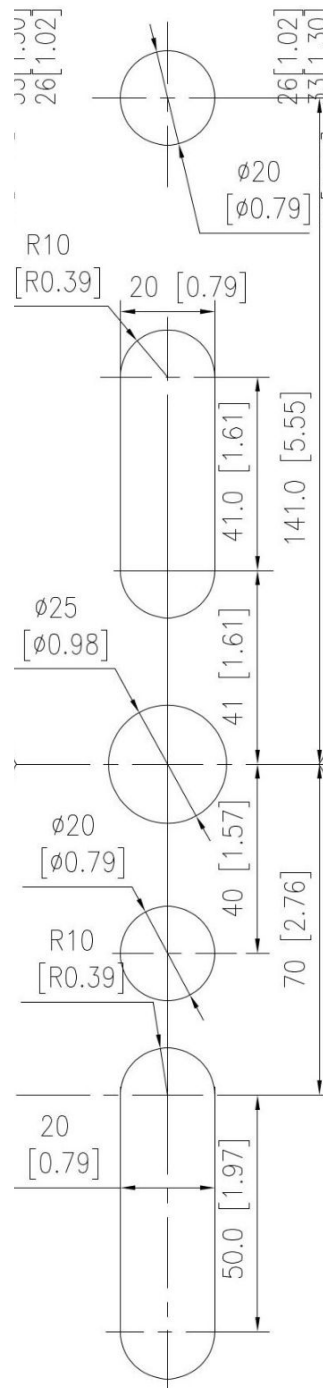
Model	Be-Tech 501
Przeznaczenie produktu	Apartament/ Hotel/ Biuro
Standard działania	Mifare 13,56 MHz
Sposób otwarcia	Aplikacją Kodem numerycznym Kartą Odciskiem palca Awaryjnie kluczem mechanicznym
Rodzaje kodów	Jednorazowe I tymczasowe I cykliczne I stałe I Personalizowana kombinacja cyfr o określonym terminie ważności I Możliwość zaszyfrowania kodu gdy istnieje ryzyko ujawnienia go osobom niepożądanym (losowa kombinacja cyfr przed właściwym kodem)
Alarm	Alarm 60 sekund po pięciokrotnym braku akceptacji próby otwarcia niewłaściwym kodem / kartą / odciskiem palca
Wymiary okucia	Korpus przedni: 38 (szer.) x 300 (dł.) x 78 (gł.) mm Tylny korpus: 38 (szer.) x 300 (dł.) x 78 (gł.) mm
Zasilanie	4 baterie AA Sygnalizacja ostrzegawcza o niskim stanie baterii
Materiał wykonania	Stal nierdzewna 304 o grubości 1,5 mm
Temperatura pracy	-20 do 60 °C
Wilgotność	20% do 95% RH
Funkcja antypaniczna	Możliwość otwarcia drzwi od wewnątrz po naciśnięciu klamki
Montaż	Do nowych i starych drzwi I Wymagane otworowanie
Grubość drzwi	Zalecane 35 - 60 mm
Aplikacja	Wellcome_ TTLock
Technologia pracy	Online dzięki zastosowaniu bramki WiFi / LAN

Zamek do apartamentów Be-Tech 501

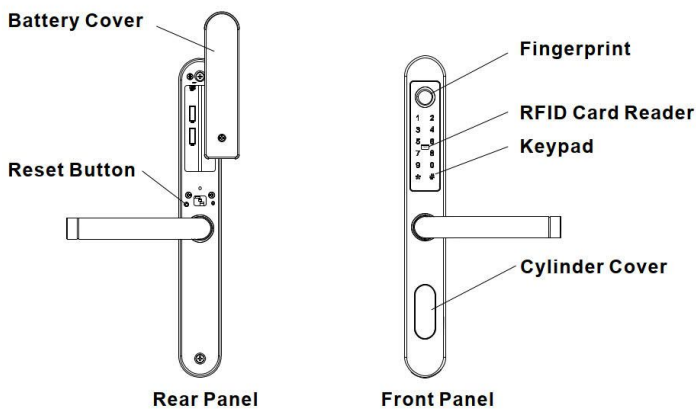
Wymiary zamka



Schemat otworowania drzwi

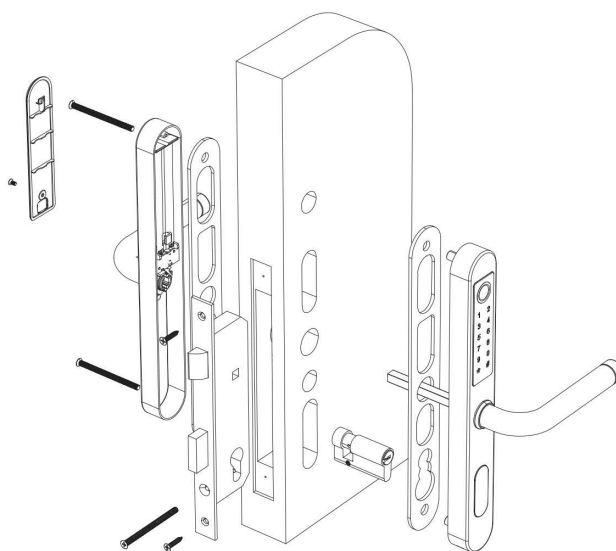


Elementy zamka



Zamek do apartamentów Be-Tech 501

Montaż zamka na drzwiach



Dostęp do aplikacji

